

# Meelopende pallettruck 1.3 ton

**BT levio**

*W-serie*

LWE130



# Meelopende pallettruck

Specificatie voor laagheffende trucks					LWE 130
Identificatie	1.1	Producent			Toyota
	1.2	Model			LWE 130
	1.3	Aandrijving			Elektrisch
	1.4	Operatortype			Meeloop
	1.5	Lastcapaciteit/nominale last	Q	kg	1300
	1.6	Lastzwaartepunt	c	mm	600
	1.8	Lastafstand, midden van steunpootwiel tot voorkant van vorken (vorken omhoog/omlaag)	x	mm	937/990 *)
	1.9	Wielbasis, vorken omhoog/omlaag	y	mm	1199/1252 *)
Gewicht	2.1	Servicegewicht met batterij		kg	246
	2.2	Asdruk, belast, aandrijf-/zwenk-/vorkwiel		kg	535/77/943
	2.3	Asdruk, onbelast, aandrijf-/zwenk-/vorkwiel		kg	148/76/31
Wielen	3.1	Aandrijf-/zwenk-/vorkwiel			Polyurethaan
	3.2	Wielgrootte, vooraan	Ø x breedte	mm	250x60
	3.3	Wielgrootte, achteraan	Ø x breedte	mm	85/99
	3.4	Bijkomende wielen (afmetingen)	Ø x breedte	mm	100x40
	3.5	Wielen, aantal vooraan/achteraan (x = aangedreven wielen)			1x-2/2
	3.6	Spoorbreedte, vooraan	b <sub>10</sub>	mm	480
	3.7	Spoorbreedte, achteraan	b <sub>11</sub>	mm	364 *)
Afmetingen	4.4	Hefbeweging	h <sub>3</sub>	mm	110
		Hefhoogte	h <sub>23</sub>	mm	195
	4.9	Hoogte van stuurarm in rijpositie, min./max.	h <sub>14</sub>	mm	858/1222
	4.15	Hoogte, vorken in laagste stand	h <sub>13</sub>	mm	85
	4.19	Totale lengte	l <sub>1</sub>	mm	1570 *)
	4.20	Lengte tot voorkant van vorken	l <sub>2</sub>	mm	420
	4.21	Totale breedte	b <sub>1</sub>	mm	700
	4.22	Vorkafmetingen	s/e/l	mm	76/156/1150 *)
	4.25	Breedte over vorken	b <sub>5</sub>	mm	520 *)
	4.32	Bodemvrijheid, midden van wielbasis	m <sub>2</sub>	mm	40
	4.33	Gangpadbreedte voor pallets 1000x1200 overlans	A <sub>st</sub>	mm	2210 <sup>1)</sup> *)
4.34	Gangpadbreedte voor pallets 800x1200 in de lengte	A <sub>st</sub>	mm	2062 <sup>1)</sup> *)	
4.35	Draairadius	W <sub>a</sub>	mm	1410 <sup>1)</sup> *)	
Prestatiegegevens	5.1	Rijsnelheid, met/zonder last		km/u	4,5/5,5
	5.2	Hefsnelheid, met/zonder last		m/s	0,05/0,07
	5.3	Daalsnelheid, met/zonder last		m/s	0,05/0,04
	5.8	Max. hellingshoek, met/zonder last		%	5,5/10 <sup>2)</sup>
	5.10	Rijrem			Elektromagnetisch
Elektrische motor	6.1	Maximaal vermogen aandrijfmotor S2 60 min		kW	0,7
	6.2	Maximaal vermogen hefmotor bij S3 15%		kW	0,8
	6.4	Batterijspanning, nominale capaciteit K <sub>s</sub>		V/Ah	2x12/63
		Batterijspanning, nominale capaciteit K <sub>s</sub> , lithium-ion		V/Ah	1x24/50
	6.5	Batterijgewicht		kg	2x23
		Batterijgewicht, lithium-ion		kg	1x6,4
	6.6	Energieverbruik volgens VDI-cyclus		kWh/h	0,24
Energieverbruik volgens EN 16796:2016			kWh/h	0,20	
Overig	8.1	Type aandrijfbesturing			Variabele wisselstroom
	8.4	Geluidsniveau aan oor van bestuurder volgens EN 12 053		dB(A)	62

1) Met vorken omhoog.

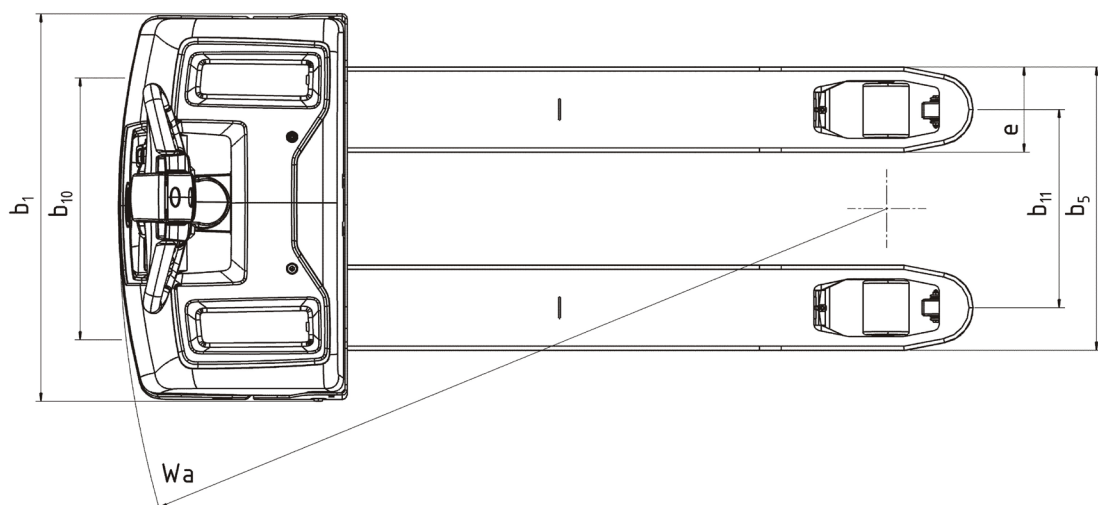
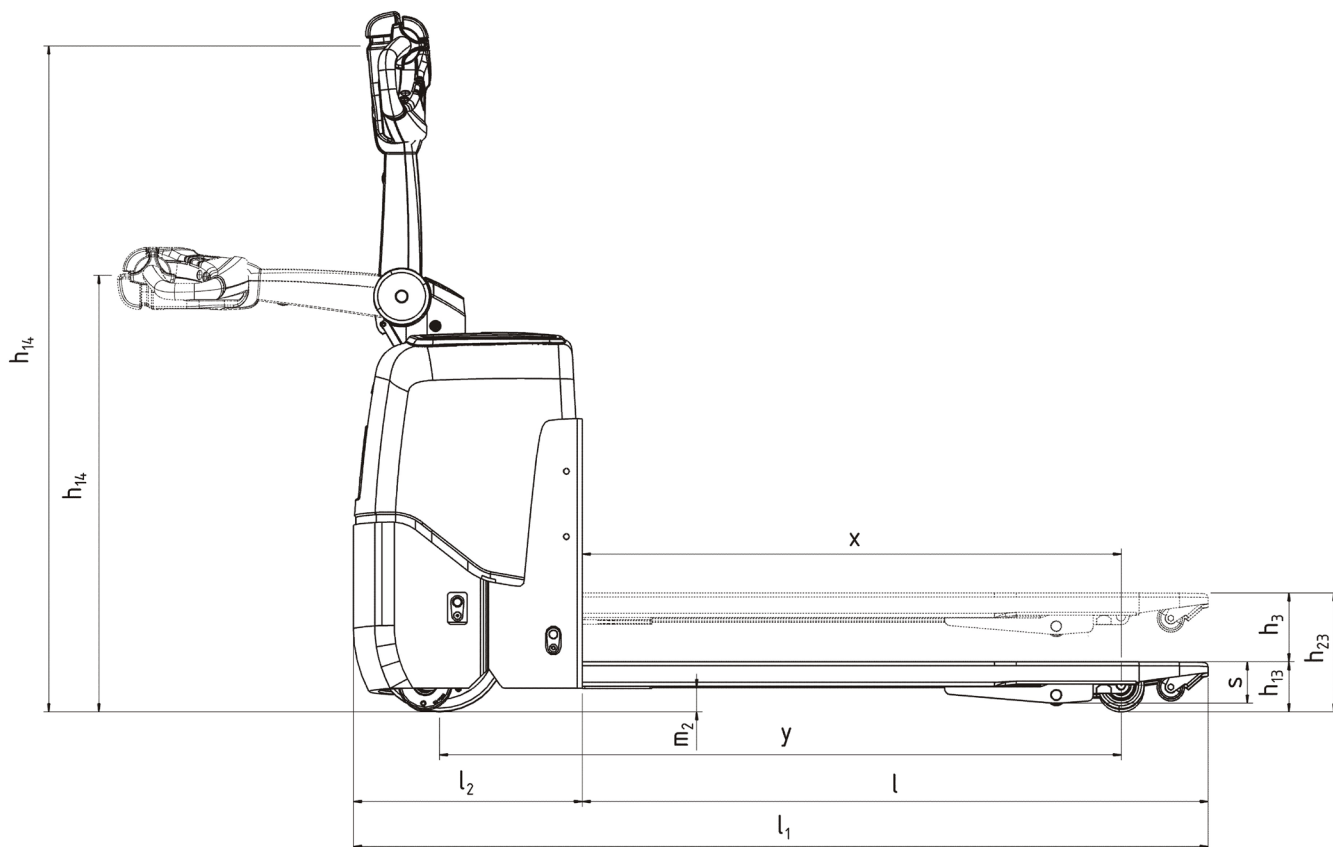
2) Gemeten volgens de norm van het bedrijf.

\*) Er zijn nog andere alternatieven beschikbaar, die andere waarden opleveren.

Alle gegevens zijn gebaseerd op de opstelling in de tabel. Andere opstellingen kunnen andere waarden opleveren.

De prestaties en afmetingen van de truck zijn nominaal en zijn onderworpen aan toleranties.

Toyota Material Handling en specificaties kunnen zonder kennisgeving worden gewijzigd.



---

## Truckeigenschappen:

- Compact en eenvoudig te manoeuvreren
- Castor Link-systeem
- Onderhoudsvrije batterijen
- Ingebouwde lader
- Click-2-Creep
- Individuele parameterinstellingen
- Onderhoudsvrije AC-aandrijfmotor
- Toegangscontrole met pincode
- Compatibel met vlootbeheersysteem I\_Site

